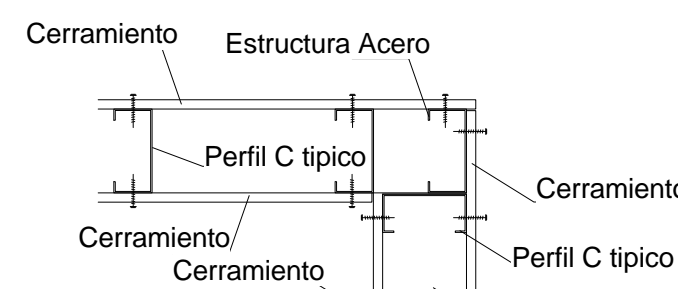
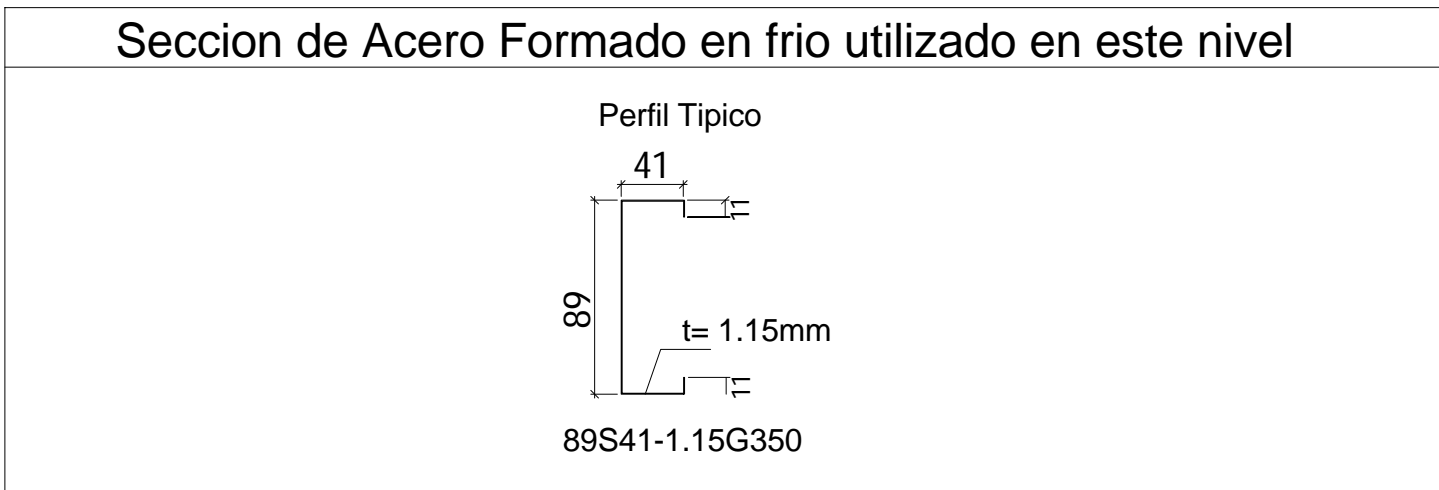
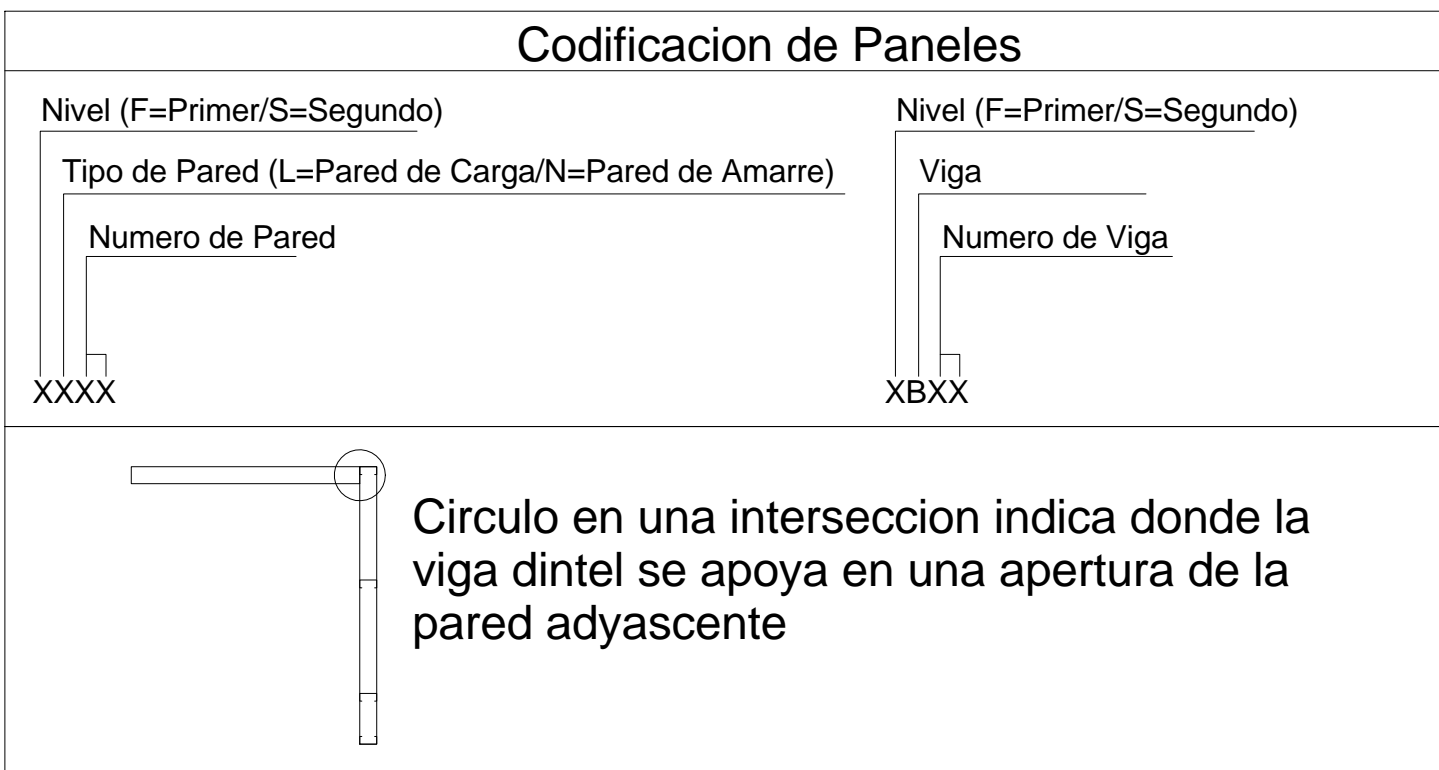


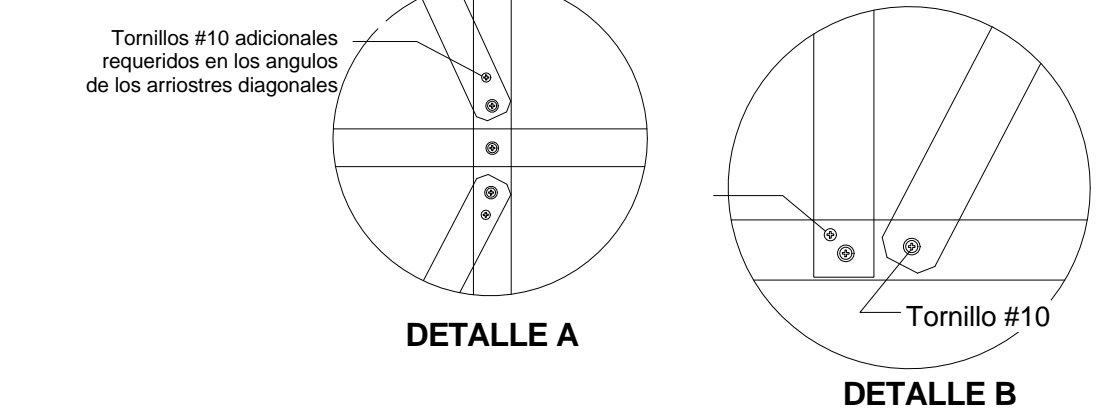
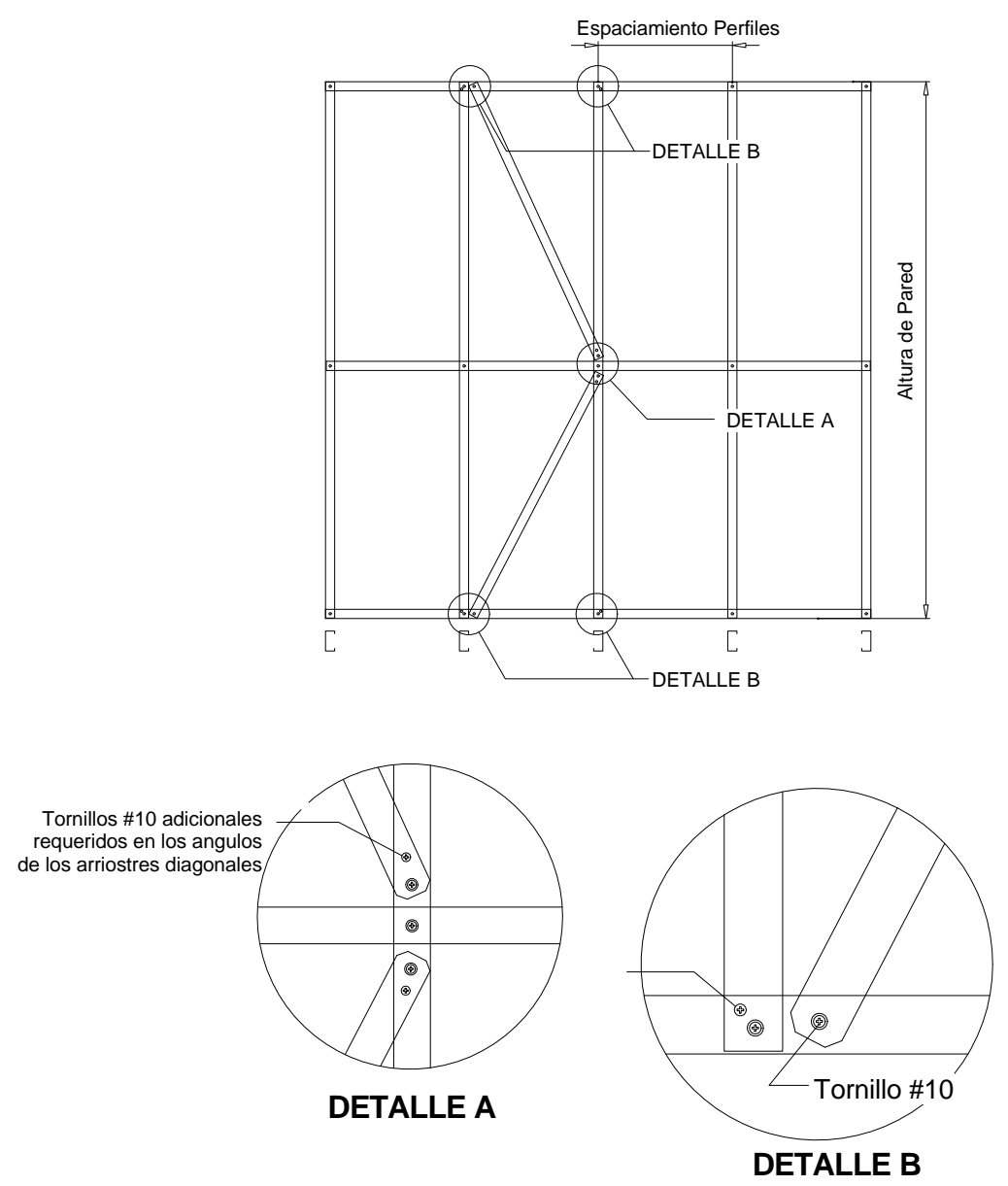
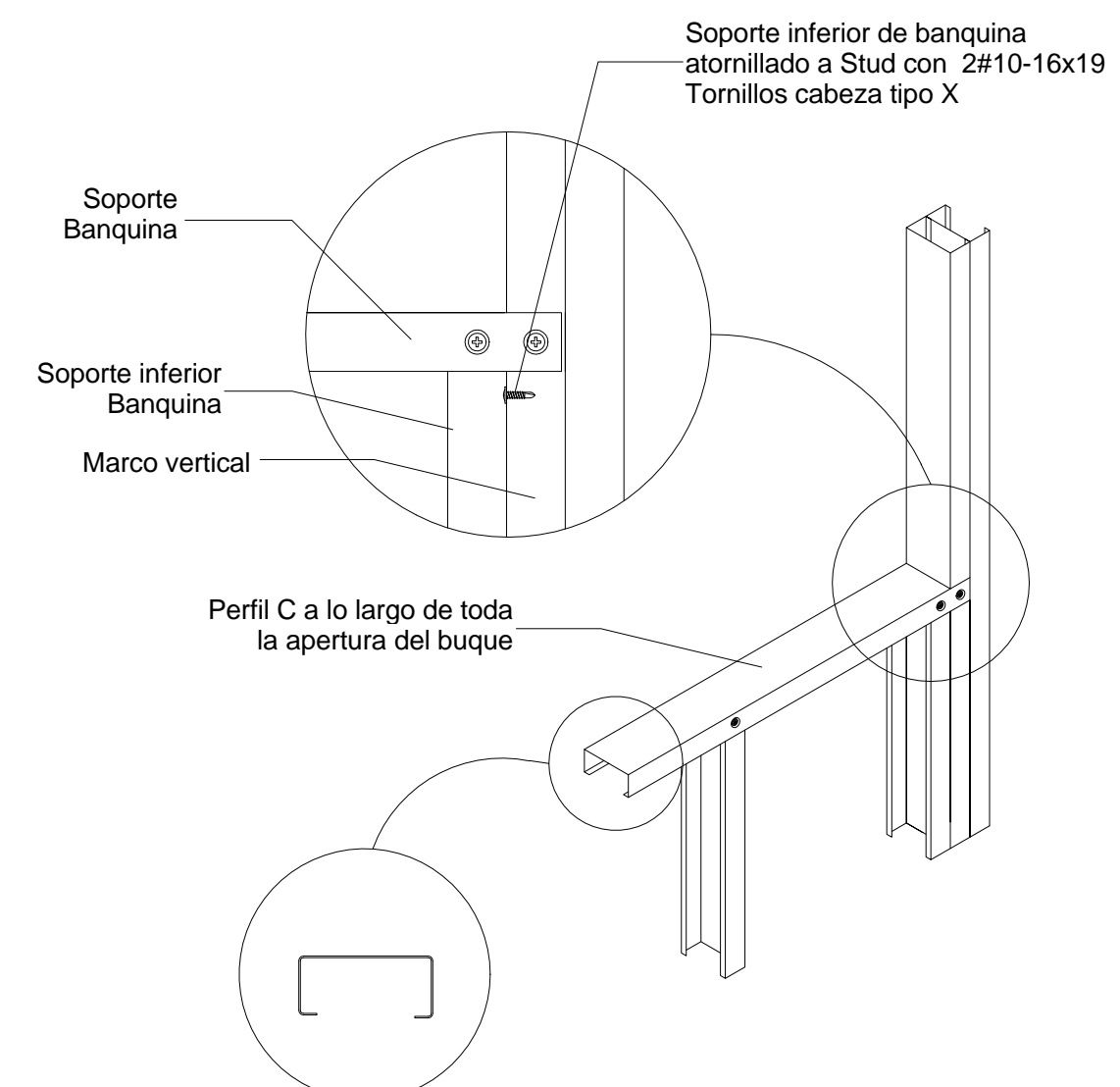
SECCION 2-2



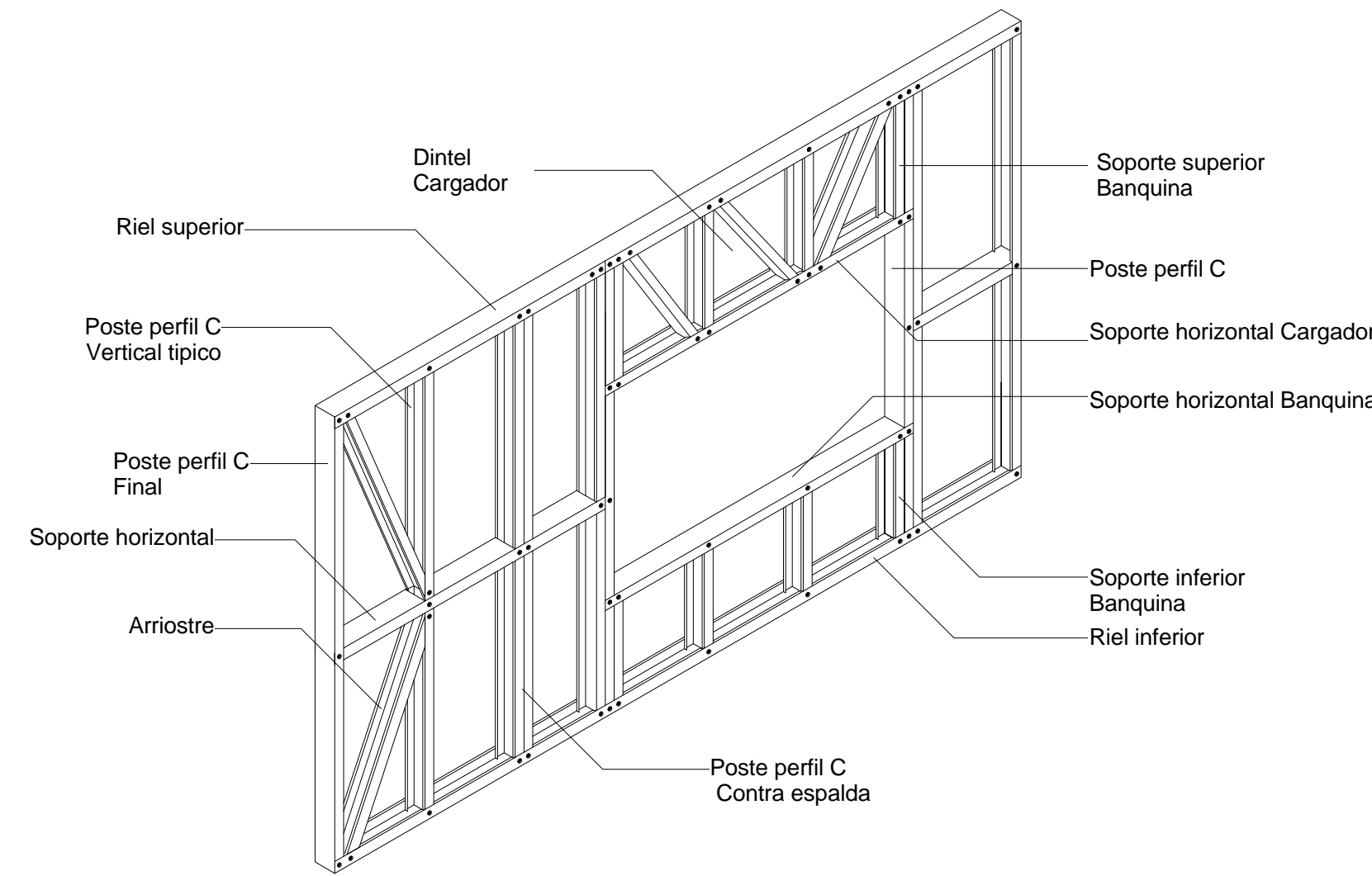
SECCION 1-1



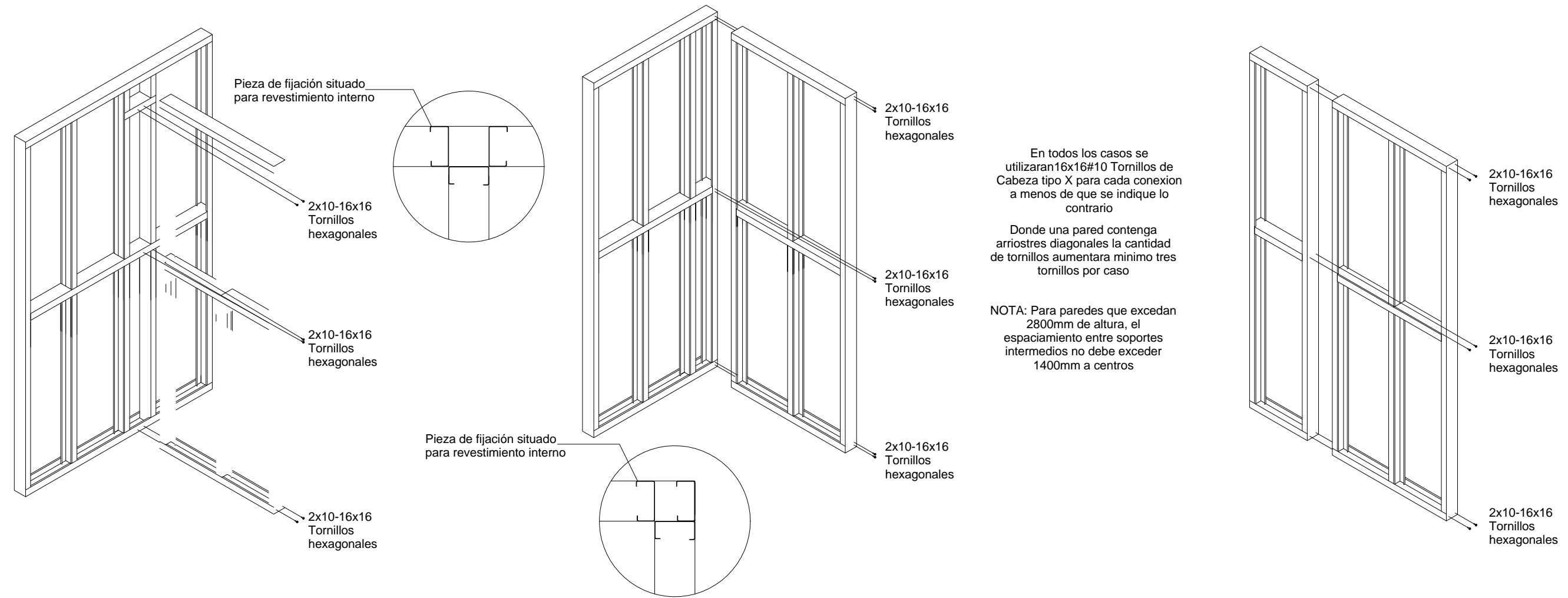
COLOCACION TIPICA DE PARED DE ACERO FORMADO EN FRIO
ESCALA: 1 : 15



ENSAMBLAJE TIPICO
ESCALA: 1 : 25



TERMINOLOGIA PARTES DE PARED



CONEXIONES TIPICAS

BildTEK
San José, Costa Rica

Detalles Constructivos

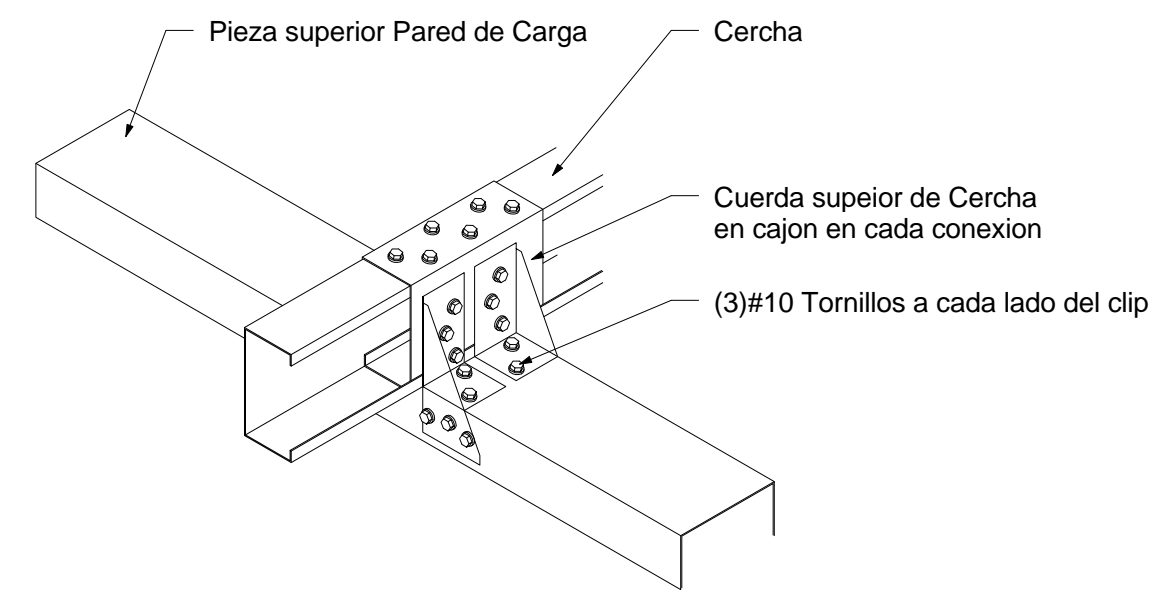
PROYECTO: Detalles Constructivos

NUMERO DE PROYECTO: 000

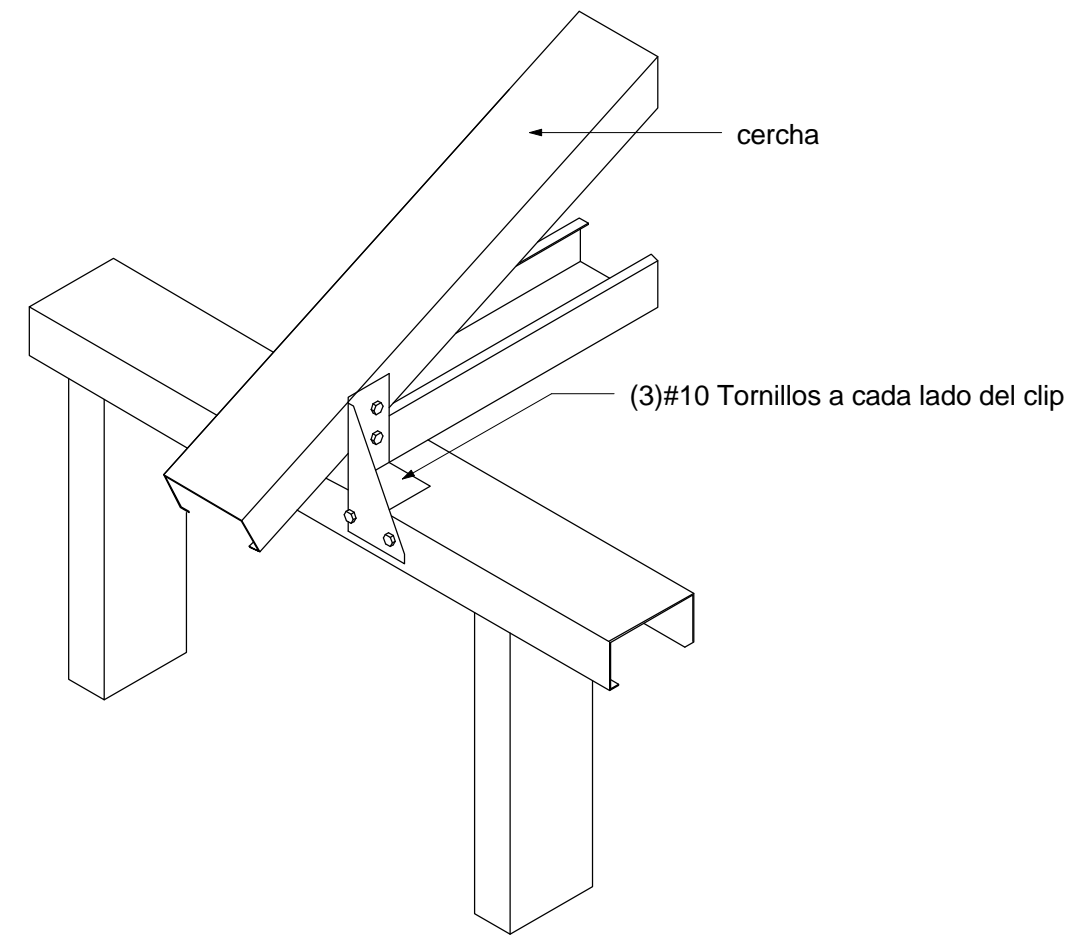
CONTENIDO: DETALLES PAREDES

ESCALA: INDICADA

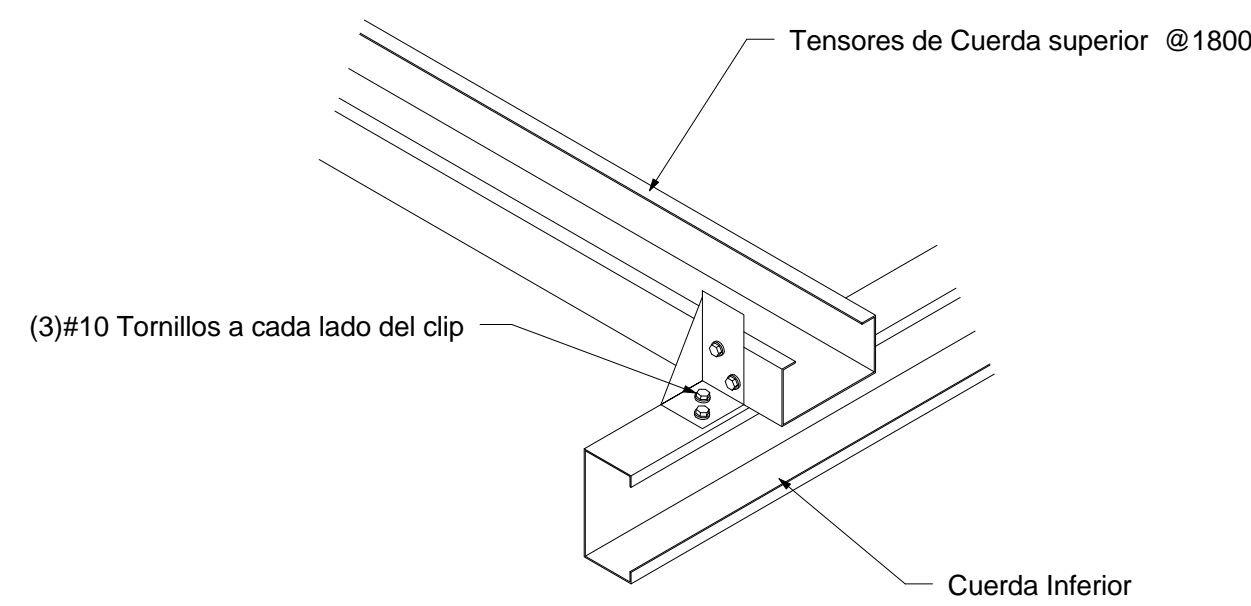
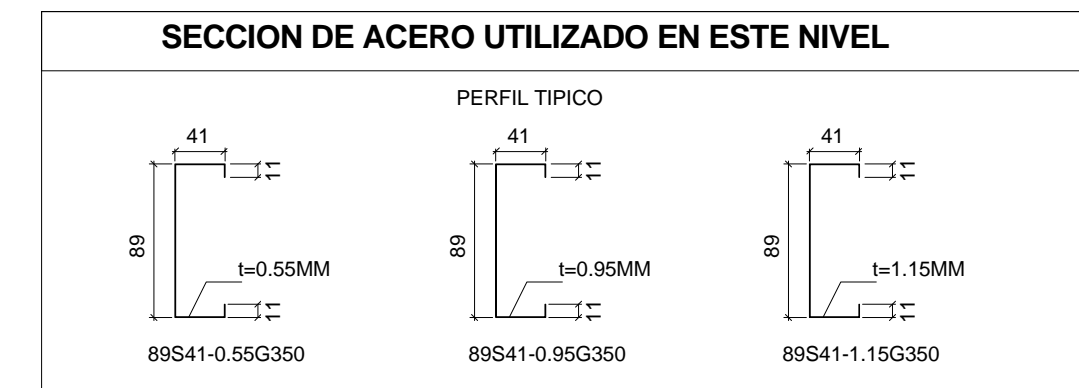
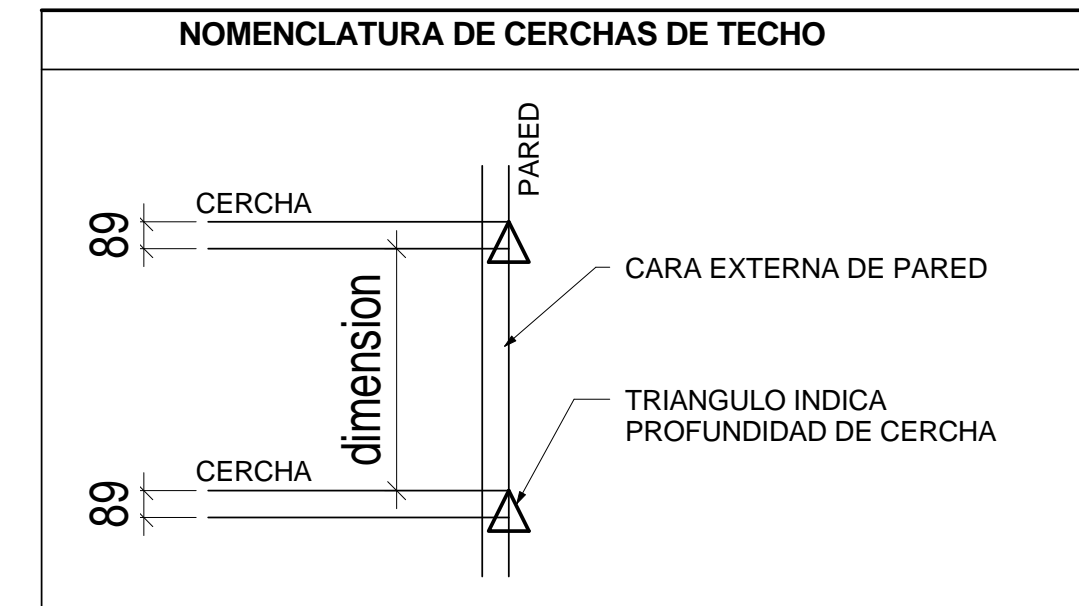
DIMENSIONES EN MILIMETROS
BDBK 02



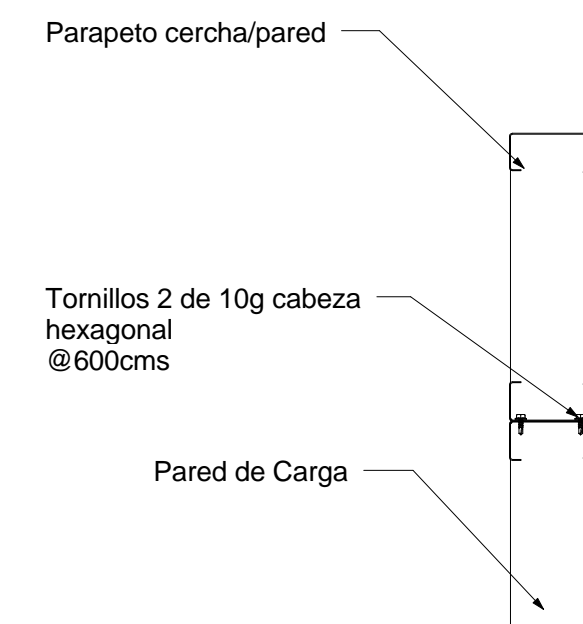
ANCLAJE DE CERCHA TIPO BB A PARED



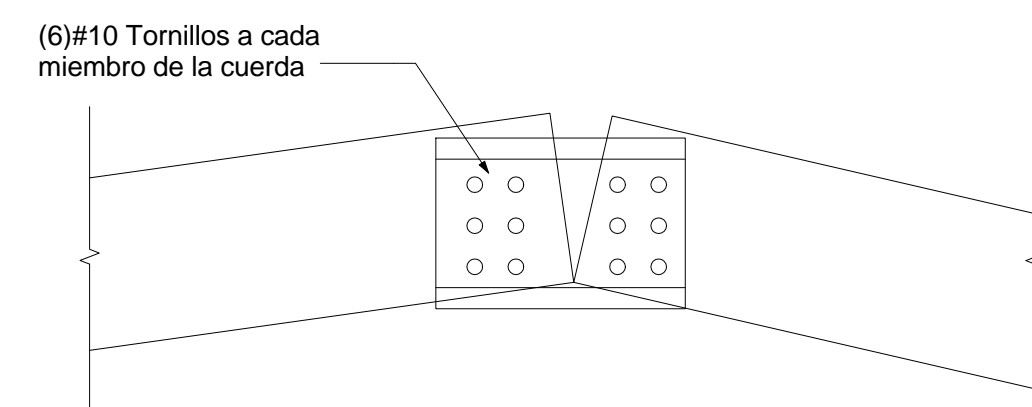
CONEXION DE CERCHA A PARED



ANCLAJE DE TENSORES DE CUERDA INFERIOR Y PARED



PARAPETO CERCHA A PARED



CUMBRERA DE CERCHA

BildTEK
San José, Costa Rica

Detalles Constructivos

PROYECTO:
Detalles Constructivos

NUMERO DE PROYECTO:
000

CONTENIDO:
DETALLES DE CERCHAS

ESCALA:

DIMENSIONES EN MILIMETROS
BDTK 03