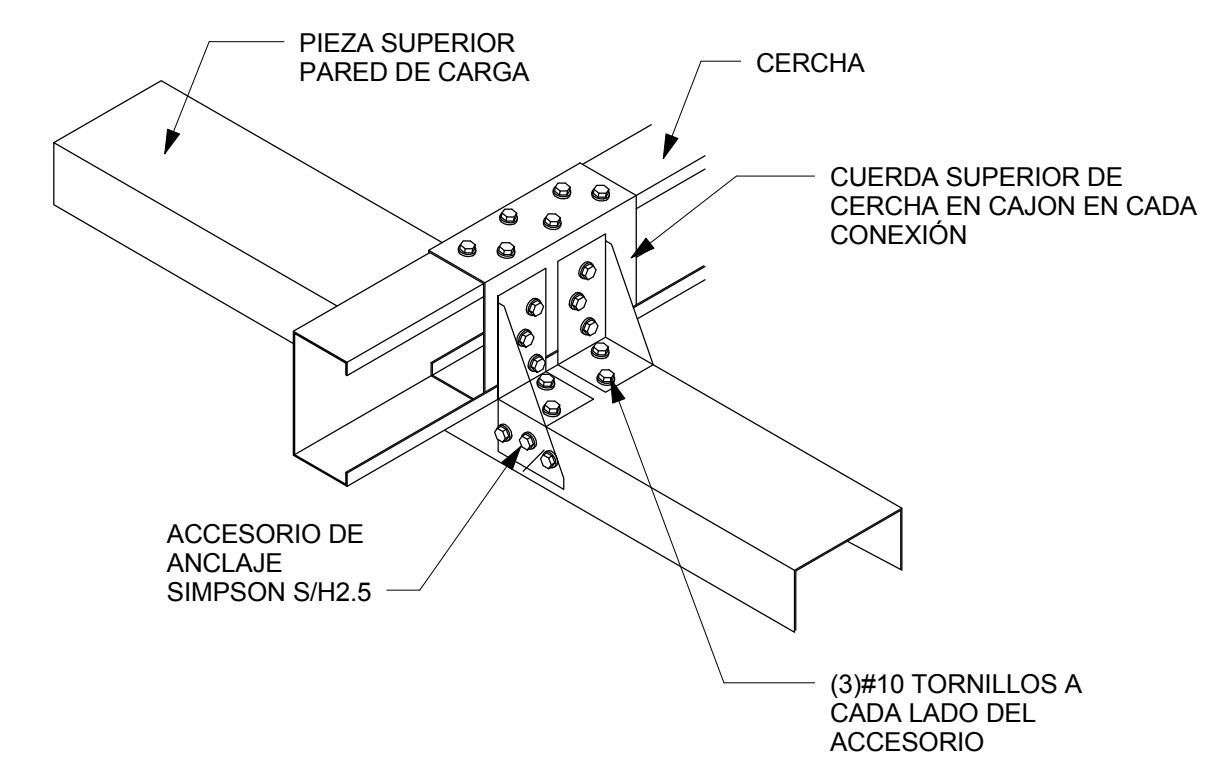


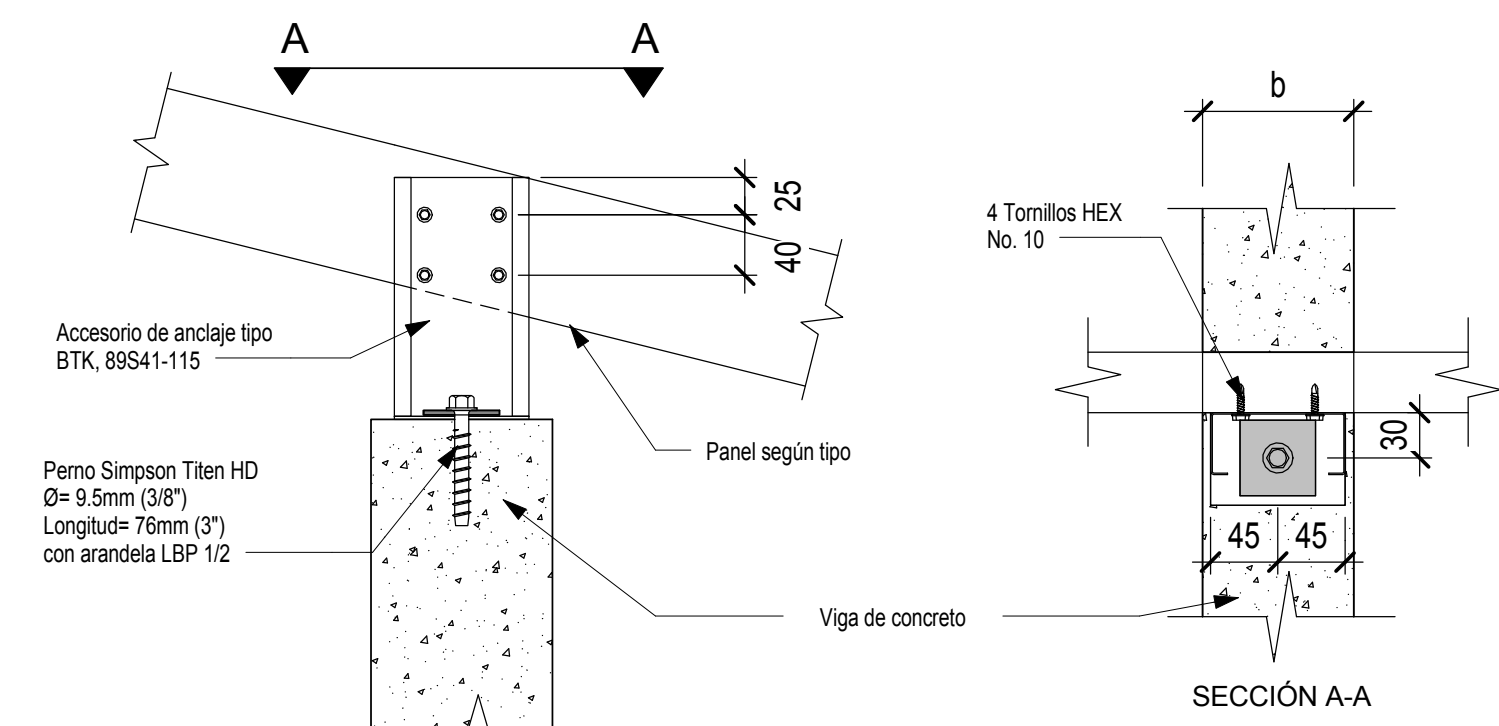
DETALLE DE ARRIOSTRAMIENTO DE CUERDAS INFERIORES DE VIGUETAS

CONEXIÓN DE CERCHA A PARED

DETALLE DE ANCLAJE PARED DE AMARRE



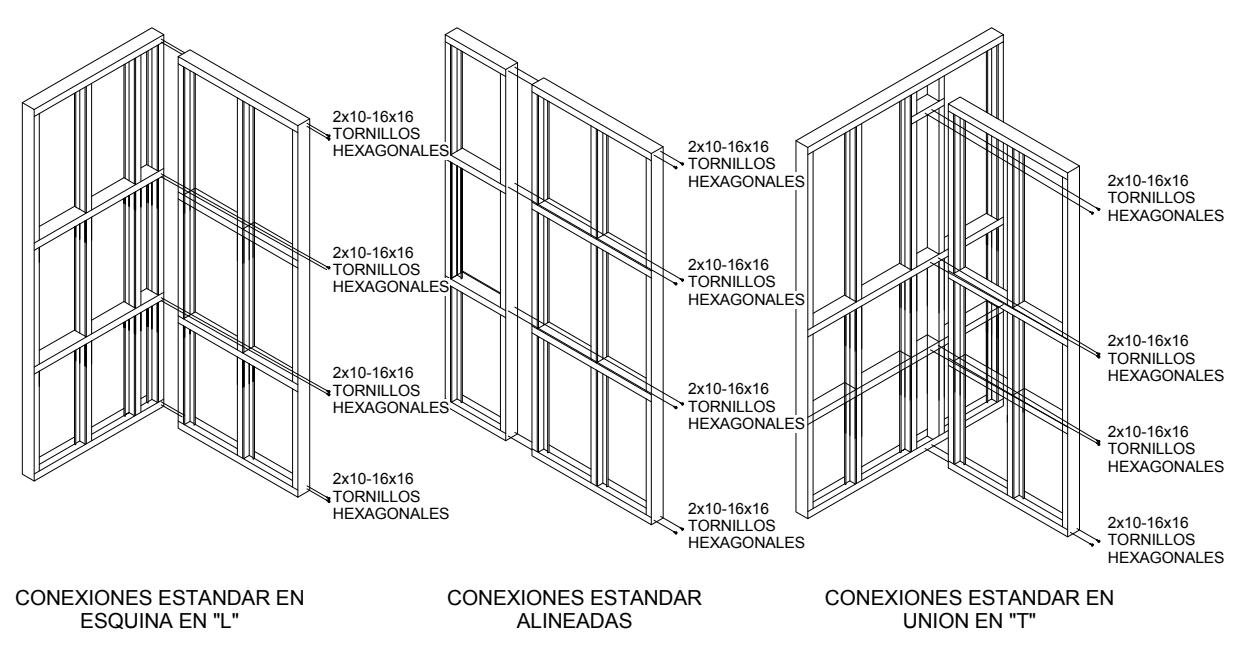
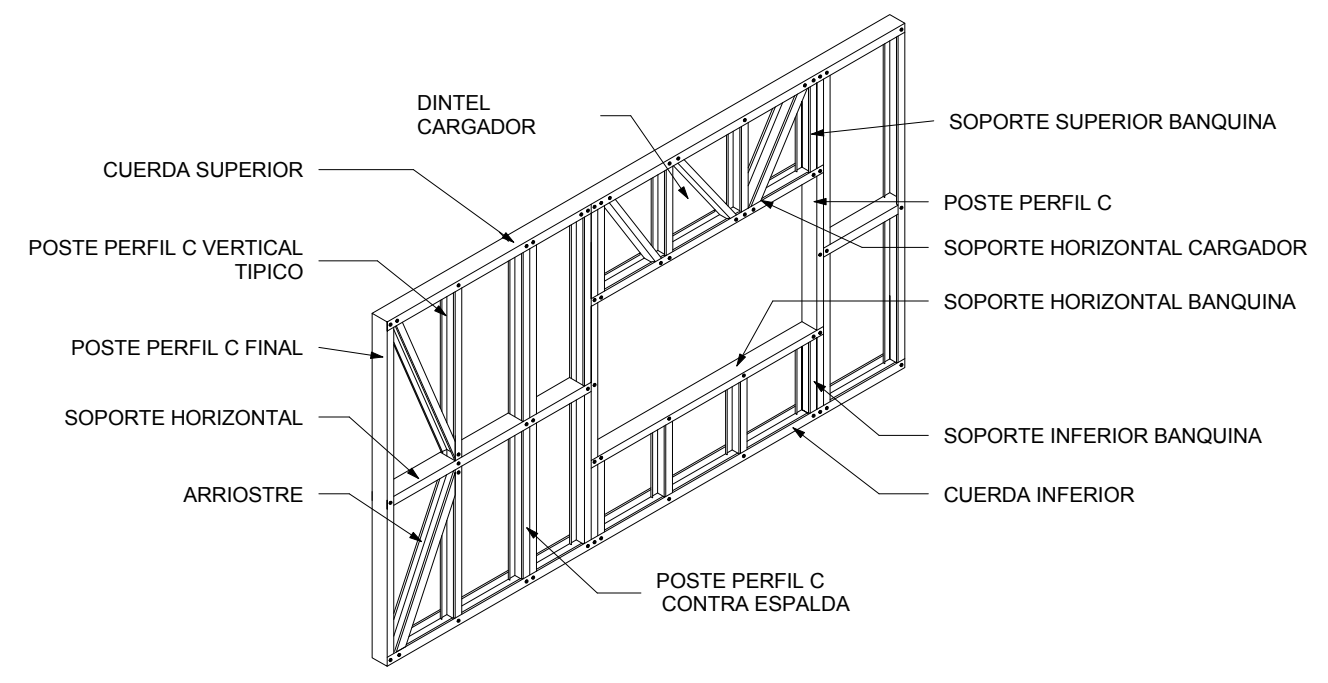
ANCLAJE DE CERCHA A PARED



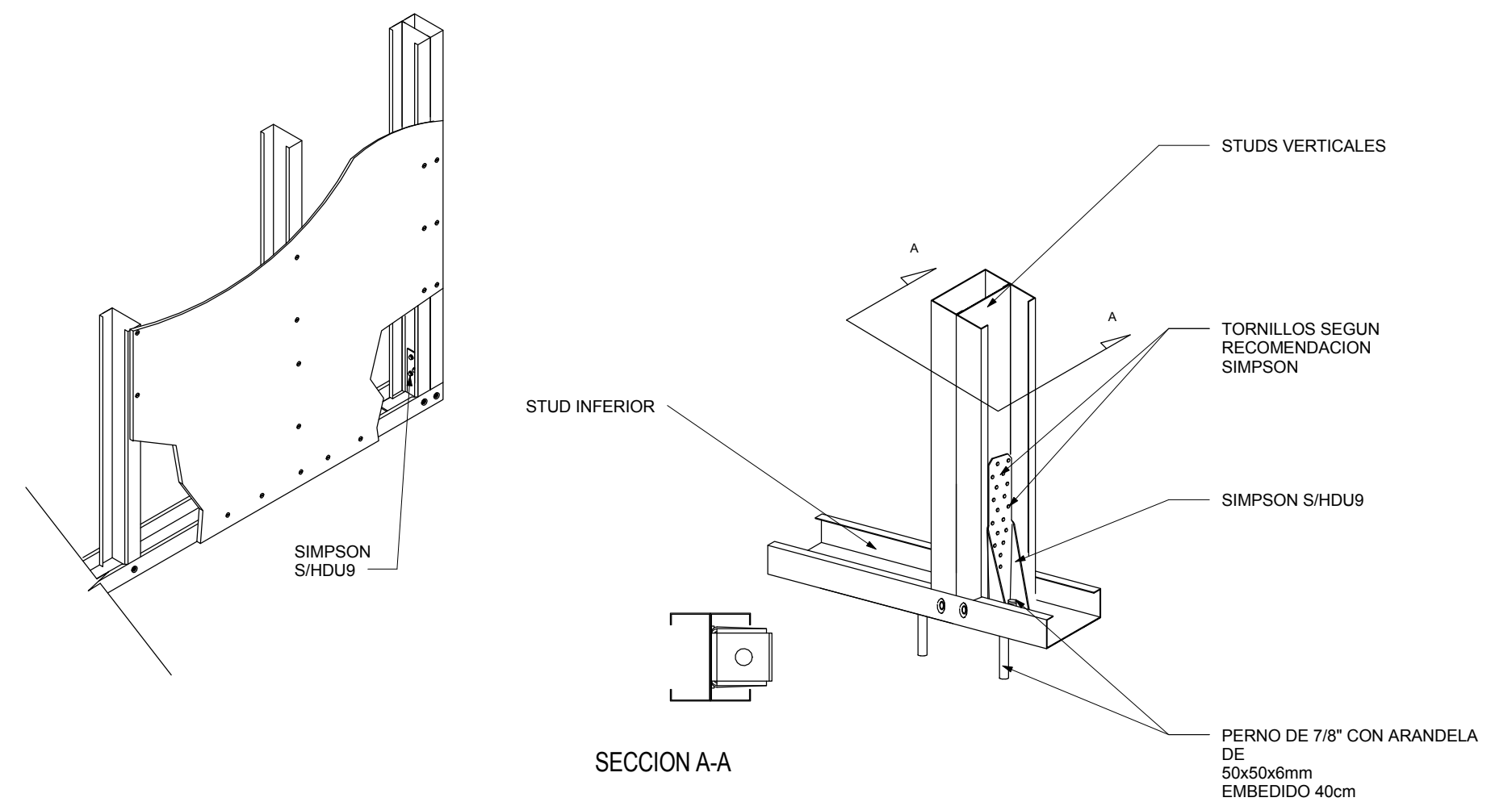
CONEXIÓN DE PANEL DE TECHO SOBRE VIGA DE CONCRETO

Nota:
 - b = Ancho de elemento de mampostería o concreto según planta de referencia arquitectónica.
 - el tipo de accesorio BTK a utilizar aparece indicado en las plantas.

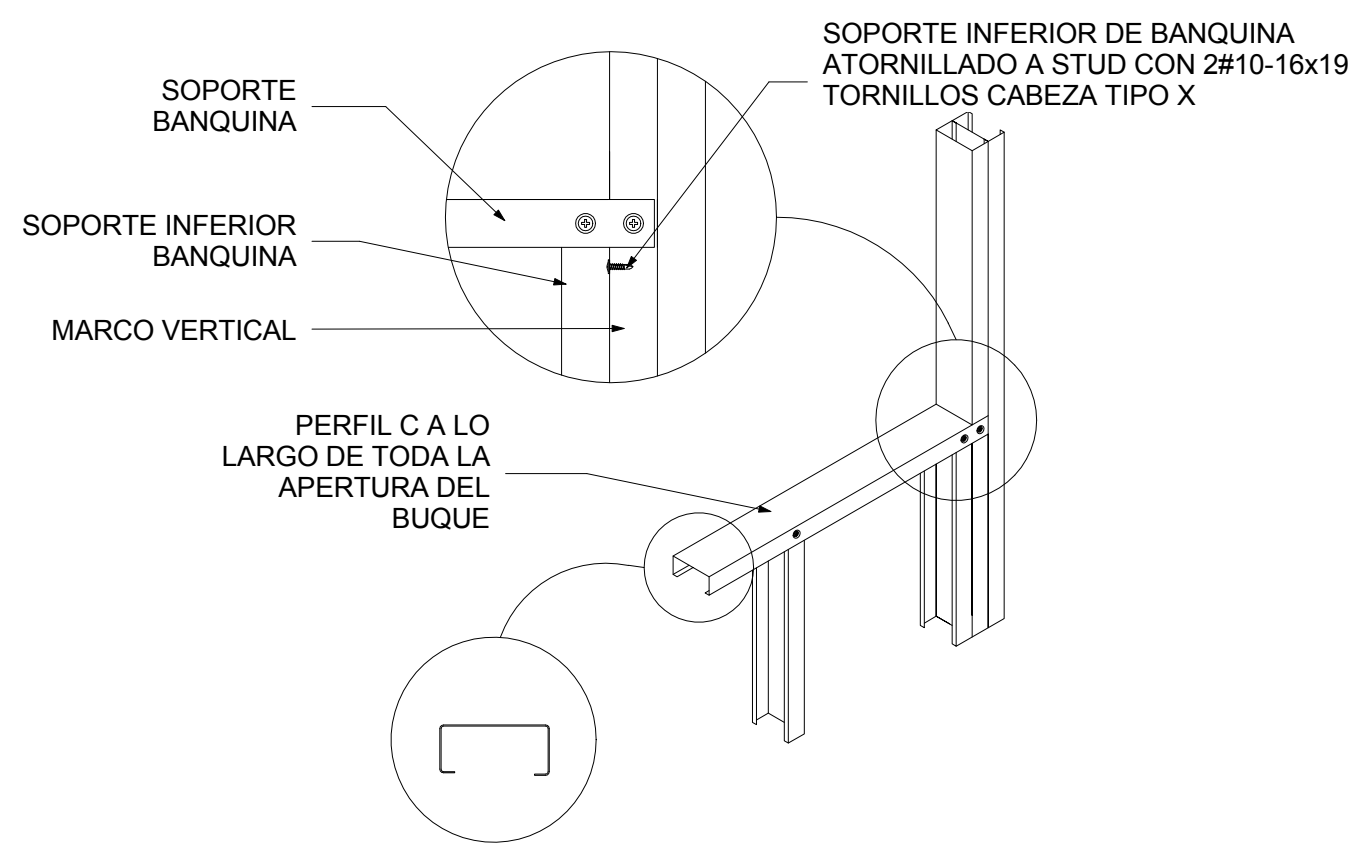
EN TODOS LOS CASOS SE UTILIZARAN 16x16#10 TORNILLOS DE CABEZA TIPO X PARA CADA CONEXION A MENOS DE QUE SE INDIQUE LO CONTRARIO



TERMINOLOGIA PARTES DE PARED



PERNOS DE ANCLAJE EN MUROS DE CORTE



CONEXIÓN DE BANQUINA

Nº REV.	FECHA	DESCRIPCIÓN	POR	APROBADO

DIMENSIONES EN MILIMETROS
 PROYECTO
 PROPIETARIO

PROVINCIA	CANTÓN	DISTRITO



PROFESIONAL RESPONSABLE DISEÑO ESTRUCTURAL
 PROFESIONAL RESPONSABLE DIRECCIÓN TÉCNICA

DIBUJO POR COMPUTADORA: BILDTEK S.A.
 INFORMACIÓN DE REGISTRO PÚBLICO
 PROPIETARIO:
 N° CATASTRO:

CONTENIDO:
 DETALLES VARIOS

ESCALA INDICADAS	FECHA	LAMINA

LA INFORMACIÓN CONTENIDA EN ESTE PLANO ES PROPIEDAD INTELECTUAL. POR LO QUE QUEDA PROHIBIDA TODA REPRODUCCIÓN PARCIAL Y/O TOTAL Y EL USO DEL CONTENIDO DE ESTE PLANO SIN EL CONSENTIMIENTO ESCRITO DEL PROFESIONAL RESPONSABLE.